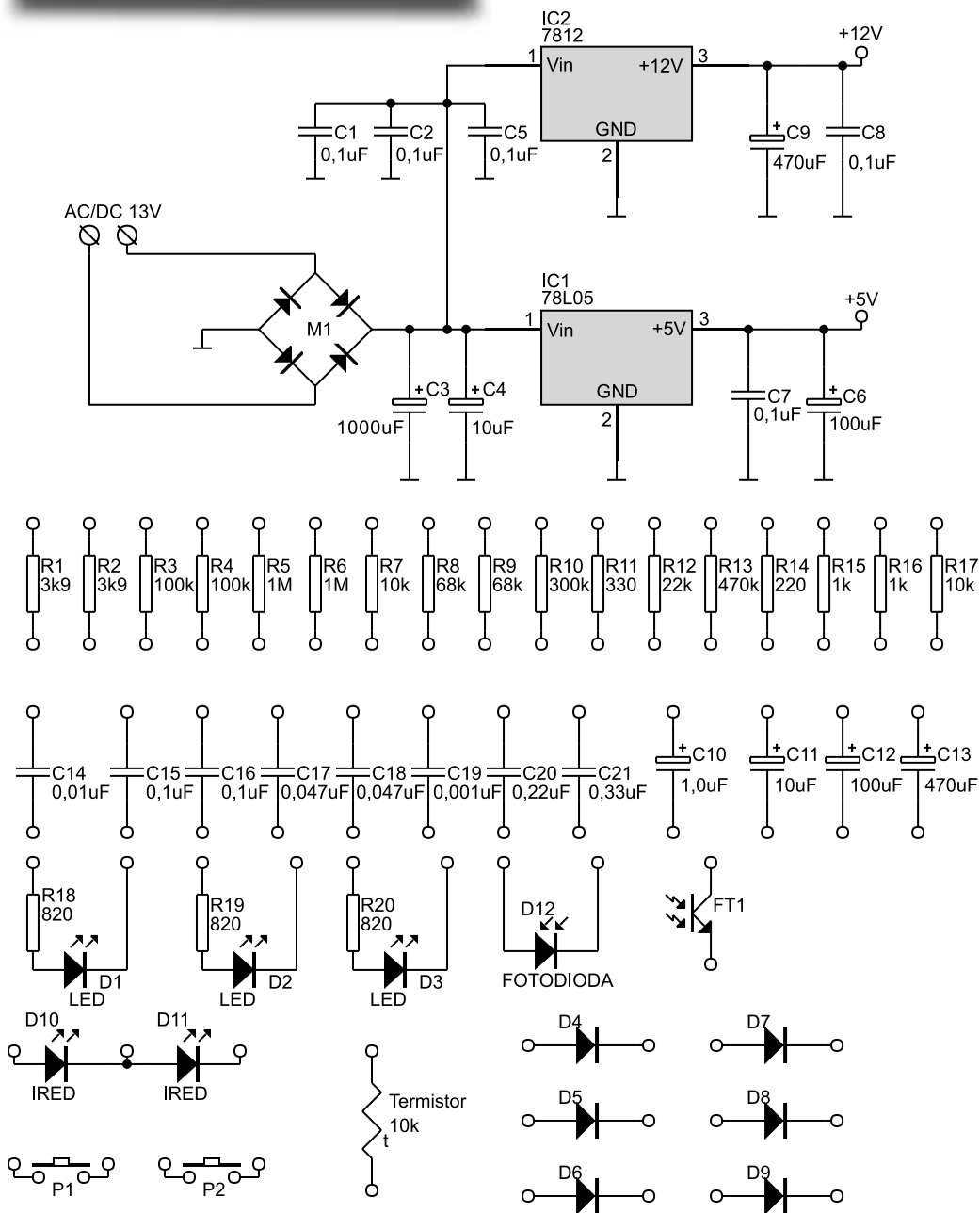
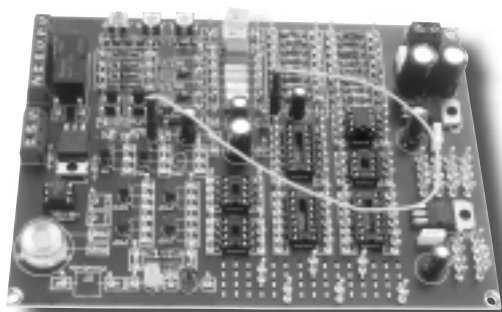
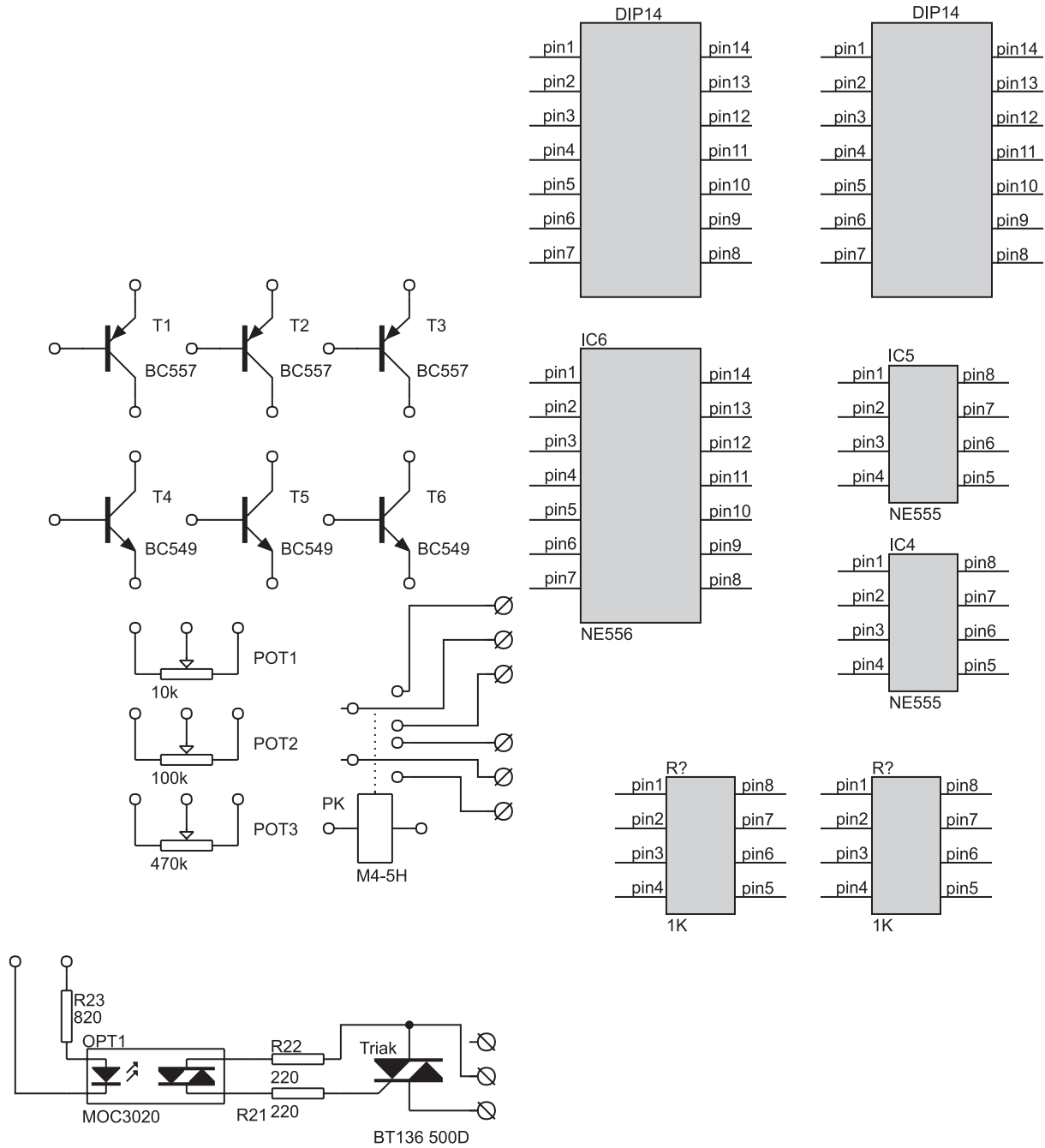


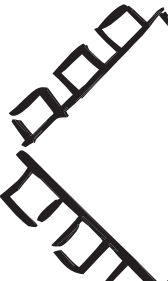
# Dokumentacja techniczna zestawu uruchomieniowego z timerem 555

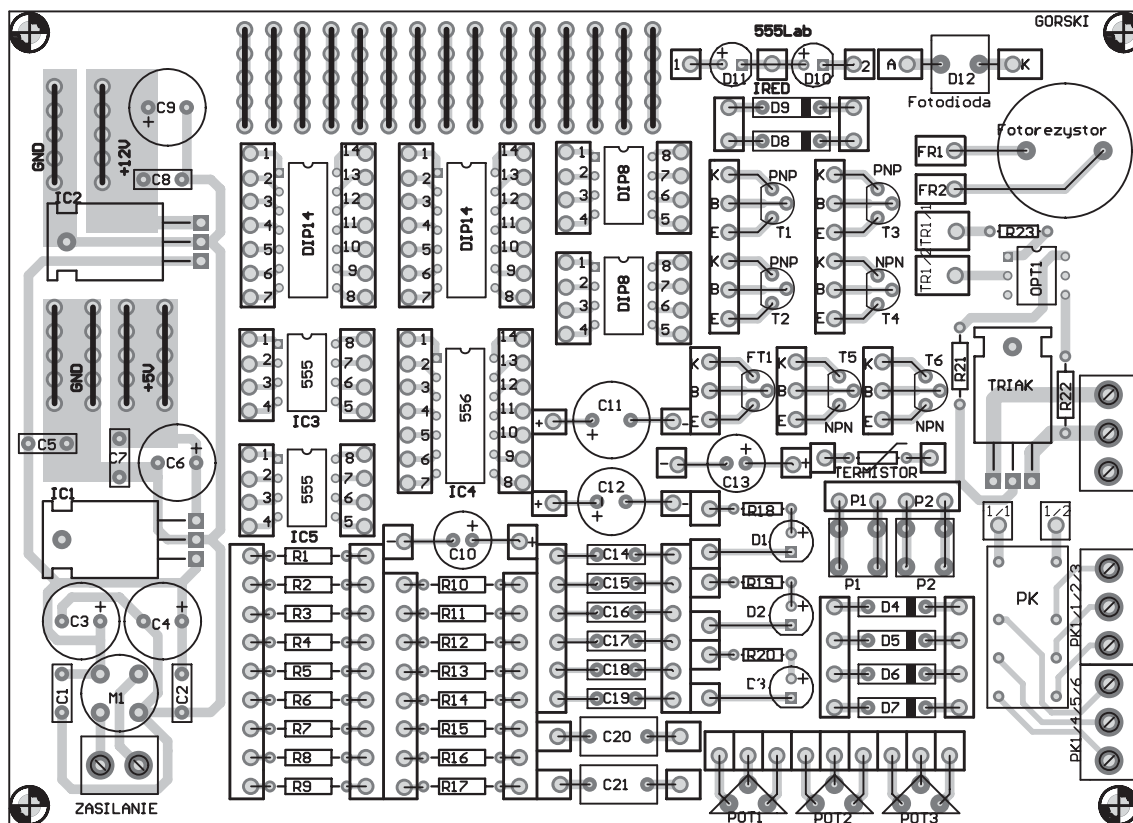


Rys. 1. Schemat elektryczny zestawu uruchomieniowego (dokończenie na następnej stronie)

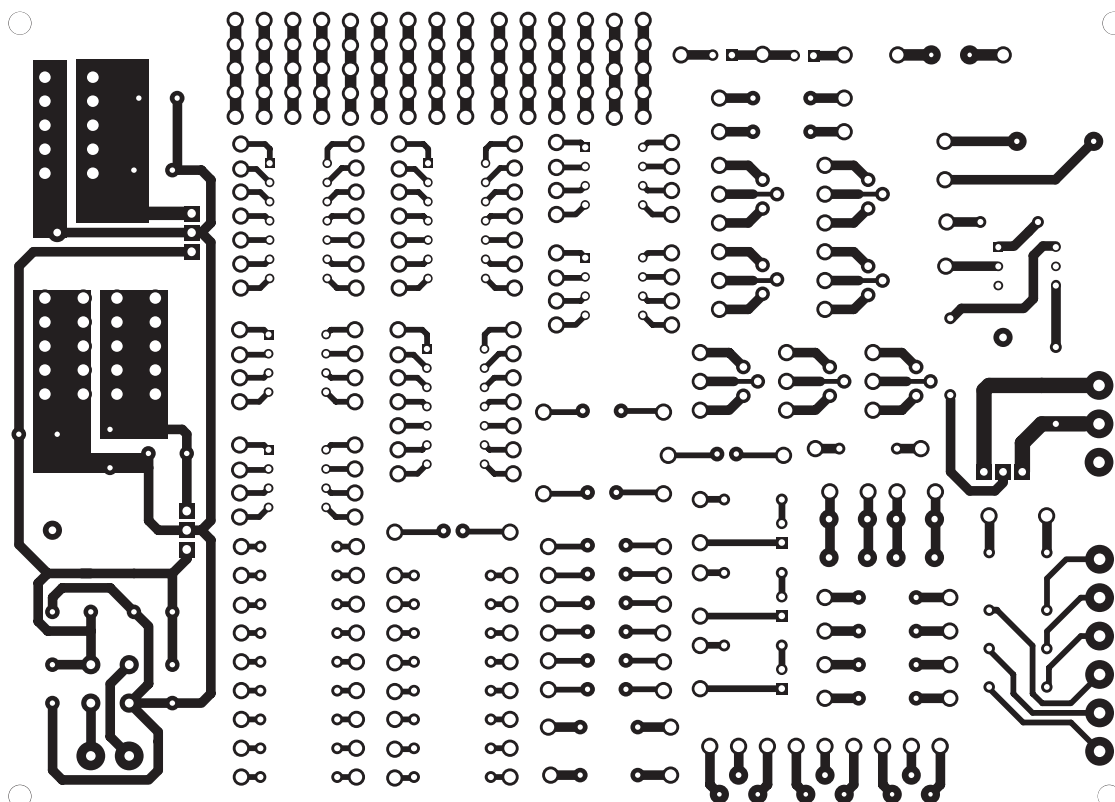


Rys. 1. cd.





Rys. 2. Schemat montażowy płytki zestawu uruchomieniowego



Rys. 3. Strona lutowania płytki zestawu uruchomieniowego